

## Original Mantis Ersatzteile & Service

Eine neue Mantis Produktfamilie ersetzt mittlerweile das 'Original' Mantis Stereo Betrachtungssystem. Vision Engineering liefert aber nach wie vor Ersatzteile und bietet entsprechenden Kundendienst.



### Ersatzteile & Reparaturen

Falls Sie ein Ersatzteil benötigen, daß auf den folgenden Seiten nicht aufgeführt ist, oder Sie ein anderes Problem mit Ihrem Mantis haben, kontaktieren Sie eines unserer Service-Center. Wir garantieren Ihnen eine schnellstmögliche Abwicklung.

### Service & Kundendienst

Falls Sie einen Kundendienst benötigen, unsere Techniker überprüfen Ihr Mantis, um eine korrekte Funktionsweise zu gewährleisten.

### Reinigung des Systems

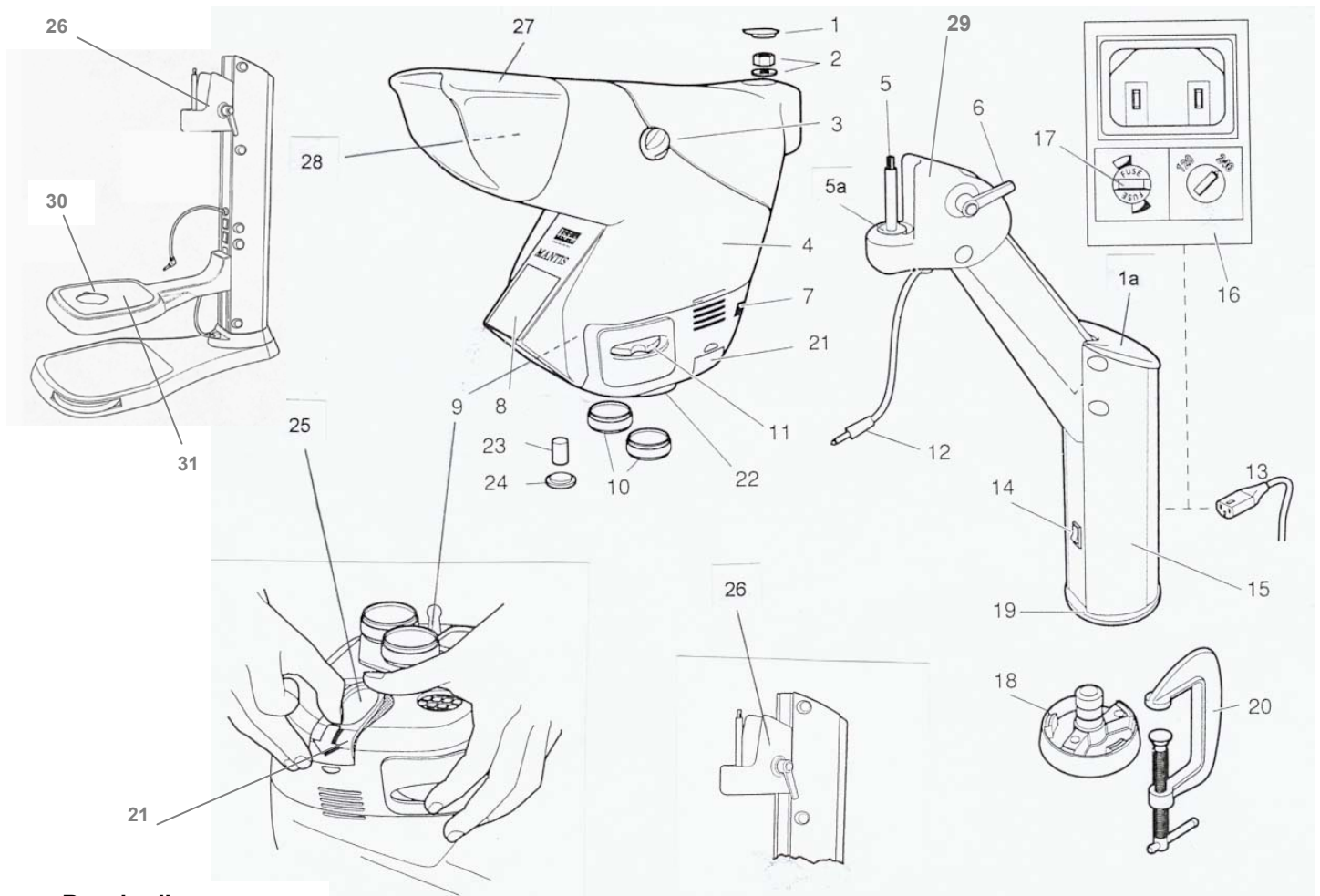
Unsere Produkte werden in unterschiedlichsten Bereichen und Arbeitsumgebungen eingesetzt, wo das Gerät teilweise verschmutzt, sich die optische Performance reduziert oder optische/mechanische Teile verschleifen.

Ihr zuständiger Service-Center überprüft und reinigt Ihren Mantis in gewohnt anspruchsvoller und kompetenter Weise.

Notiz: Um Ihren zuständigen Mantis Service-Center ausfindig zu machen, kontaktieren Sie Ihren Vision Engineering Verkaufsberater.

Bei allen 'Original' Mantis die zur Reparatur, Service oder Reinigung eingeschickt werden, muß ein komplett ausgefülltes Formular 'Autorisierte Warenrücksendung' (RMA) beigelegt werden.

Download unter: [www.visioneng.de/rma](http://www.visioneng.de/rma)

**Beschreibung:**

- |  |   |
|--|---|
| <p><b>1. Abdeckkappe</b><br/>Yaw Bolt (Cover)</p> <p><b>1a. Abdeckkappe</b><br/>Cover Plate</p> <p><b>2. Beilagscheibe und Stop-Mutter</b><br/>Washer and Nut</p> <p><b>3. Drehknopf, Unterlagscheibe und Schraube für Augenabstand</b><br/>Control knob, Felt Washer and Nut</p> <p><b>4. Mantis-Projektionskopf</b><br/>Mantis head</p> <p><b>5. Aufnahmebolzen</b><br/>Yaw Spindle</p> <p><b>5a. Nylon-Beilagscheibe</b><br/>Nylon Washer</p> <p><b>6. Reibungsklemmhebel</b><br/>Clamp Handle</p> <p><b>7. Niederspannungssteckdose</b><br/>Low Voltage Lead Assembly</p> <p><b>8. Transparenter Blendschutz</b><br/>Anti Glare Shield</p> <p><b>9. Kompletter Objektivwechsler</b><br/>Objectiv-Turret, complete</p> <p><b>10. Vorsatzlinse 2x und 4x Vergr.</b><br/>Lens x2 and x4 magnification</p> <p><b>11. Einstellung für Ausleuchtung</b><br/>Control Knob for Lighting</p> <p><b>12. Niederspannungskabel mit Stecker</b><br/>Cable Sleeve Assembly</p> <p><b>13. Netzkabel mit Eurostecker</b><br/>Power Cable (Euro)</p> <p><b>14. EIN / AUS Schalter</b><br/>On / Off Switch</p> <p><b>15. Universalständer</b><br/>Universal-Stand</p> <p><b>16. Netzstecker / Spannungswahl</b><br/>Mantis Inlet Connector</p> | <p><b>17. Feinsicherung, 800mA flink</b><br/>Quick Blow Fuse, 800mA</p> <p><b>18. Kunststoff-Universalhalterung</b><br/>Bench Mount</p> <p><b>19. Ständer-Unterteil</b><br/>Column Base</p> <p><b>20. Montage Klemme</b><br/>G-Clamp</p> <p><b>21. Halter für Diffuser-Milchglasscheibe</b><br/>Lighting Cover</p> <p><b>22. 2-Stationen Objektivaufnahme</b><br/>Objectiv Turret</p> <p><b>23. Luftentfeuchtungspatrone</b><br/>Desiccant Cartridge</p> <p><b>24. Gummi-Stöpsel</b><br/>Rubber Plug</p> <p><b>25. Diffuser-Glasscheibe, oval</b><br/>Diffuser Filter, oval</p> <p><b>26. Klemmvorrichtung (für Ständer FX M-002)</b><br/>Head Mount Bracket (for Stand FX)</p> <p><b>27. Blendschutz für Großfeldlupe</b><br/>Mantis Hood</p> <p><b>28. Großfeldlupe</b><br/>Plano Convex Lens</p> <p><b>29. Mantis Kopfbefestigung (für Universalständer M-003)</b><br/>Head Mount Bracket (for Universal stand M-002)</p> <p><b>30. Abdeckglas für Durchlichtbeleuchtung FX</b><br/>Stage Glass for FX Stand</p> <p><b>31. Fokussierplattform inkl. Durchlicht (FX)</b><br/>Focussing stage with built-in Substage illumination (FX)</p> |
|--|---|

## Ersatzteile/Spareparts

## Mantis

Bild-Nr.	Bestell-Nummer	Kurzbeschreibung /Description
1	187-A0079	Abdeckkappe über Befestigungsschraube von M-001 <i>Yaw Bolt (Cover)</i>
1a	187-C0043	Abdeckkappe für Ständer M-002 und M-003 <i>Cover Plate for stand M-002 or M-003</i>
2	HDW-1054 NUT-0047	Beilagscheibe, Washer (for 187-A0056) <i>Stop-Mutter , Nut for Yaw Spindle</i>
3	187-B0054 187-A0148 S/STO186	Drehknopf für Augenabstand , <i>Eye spacing control Knob</i> Unterlagscheibe , <i>Felt Washer (goes under 187-B0054)</i> Schraube , <i>Screw ( goes through Control Knob)</i>
5	187-A0056	Aufnahmebolzen <i>Yaw Spindle</i>
5a	HDW-1059	Nylon-Beilagscheibe <i>Nylon Washer</i>
6	HAN-0567	Klemmhebel <i>Clamp Handle</i>
7	CON-1043	Niederspannungssteckdose (in Projektionskopf) <i>Low Voltage Socket (Head)</i>
8	187-B0090	Transparenter Blendschutz <i>Anti Glare Shield</i>
9	187-A0208	Kompletter Objektivwechsler mit Umschalthebel <i>Objective Turret, complete with changing lever</i>
ohne	187-A0209 187-A0210	Lampensockel links, Kabel lang / <i>Lamp socket L/H long cable</i> Lampensockel rechts, Kabel kurz / <i>Lamp socket R/H short cable</i>
12	187-A0282	Niederspannungskabel mit Stecker <i>Cable Sleeve Assembly</i>
13	CAB-1026	Netzkabel mit Eurostecker <i>Power Cable (Euro)</i>
14	SWI-0122	Ein/Aus-Schalter <i>On/Off-Switch</i>
16	CON-1023	Netzeingangsbuchse <i>Mains Inlet Connector</i>
18	187-C0258	Kunststoff-Universalhalterung <i>Bench Mount</i>
19	187-C0257	Unterteil Säule, passend zu 187-C0258 <i>Column Base</i>
20	HDW-1092	Montageklemme <i>G-Clamp</i>
21	187-C0075 187-C0076	Halter für Milchglasscheibe, rechts , <i>Lighting Cover (Right)</i> Halter für Milchglasscheibe, links , <i>Lighting Cover (Left)</i>
23	M-006	Luftentfeuchtungspatronen <i>Pack of Desiccant</i>
24	HDW-1030	Gummistöpsel für Entfeuchtungspatronenhalter <i>Rubber Plug</i>
25	187-A0115	Diffuser-Glasscheibe, oval (mit Farbkorrektur) <i>Diffuser Filter (Oval)</i>
Ohne Bild	187-A0211	Lüfter mit Befestigung, Kabel und Stecker <i>Cooling Fan Assembly complete with Leads and Connectors</i>
Ohne Bild	187-B0364/A	Netztransformator für M-003 Uni-Stativ / 240V-12V mit Stecker und Kabel <i>Transformer Assembly complete with Leads and Connectors</i>
Ohne Bild	187-B0364/B	Netztransformator für M-002 (FX Stativ) / 240V-12V mit Stecker und Kabel <i>Transformer Assembly complete with Leads and Connectors</i>
Ohne Bild	HDW-1144	Zahnriemen für Ständer Mantis FX (M-002) <i>Drivebelt (for Mantis FX Stand)</i>
26	187-C0294	Klemmvorrichtung für Ständer Mantis FX (M-002) <i>Head Mount Bracket for M-002</i>
27	187-D0069	Blendschutz für Großfeldlinse <i>Mantis Hood</i>
28	187-A0014	Großfeldlinse <i>Front Viewing Lens</i>
29	187-C0107	Mantis Kopfbefestigung für M-003 <i>Head mount bracket for M-003</i>
30	187-A0265	Abdeckglas f. Durchlichtbeleuchtung, Ständer Mantis FX (M-002) <i>Stage Glass (for Mantis FX Stand)</i>
31	187-C0308	Fokussierplattform inkl. Durchlicht, Ständer Mantis FX <i>Focusing stage with build-in substage illumination (for FX Stand)</i>

Senden Sie dieses ausgefüllte Formular zu Ihrem zuständigen  
Vision Engineering Ansprechpartner ... oder direkt per Fax an: +49 (0)8141 4016755

- Ich möchte meinen Mantis reinigen lassen
- Ich möchte meinen Mantis reparieren lassen
- Ich benötige Hilfe bei Ersatzteilen
- Ich bin an einem neuen Mantis interessiert



Erfahren Sie mehr über die  
**NEUE** Mantis-Familie...

[www.visioneng.de/mantis](http://www.visioneng.de/mantis)

Titel: (Dipl.-Ing., Dr., etc.) \_\_\_\_\_ Vorname: \_\_\_\_\_

Nachname: \_\_\_\_\_

Funktion: \_\_\_\_\_

Firma: \_\_\_\_\_

Straße: \_\_\_\_\_

Ort: \_\_\_\_\_

Postleitzahl: \_\_\_\_\_ Land: \_\_\_\_\_

Tel.-Nr: \_\_\_\_\_ Fax-Nr: \_\_\_\_\_

E-Mail: \_\_\_\_\_

Website: \_\_\_\_\_

Branche: \_\_\_\_\_

Bemerkungen:





Vision Engineering bietet ein umfassendes Produkt-Portfolio von ergonomischen optischen Betrachtungssystemen und Stereo-Mikroskopen, bis hin zur umfangreichen Palette von berührungslosen Messsystemen.

## Weitere Informationen...

Weltweit sind eigene Niederlassungen und autorisierte Vertretungen von Vision Engineering tätig. Weitere Informationen erhalten Sie über unten aufgeführte Adressen, Ihren lokalen Distributor, oder unsere Website.

Vision Engineering Ltd.  
**(Manufacturing)**  
Send Road, Send, Woking,  
Surrey, GU23 7ER, England  
Tel: +44 (0) 1483 248300  
Fax: +44 (0) 1483 223297  
Email: [generalinfo@visioneng.com](mailto:generalinfo@visioneng.com)

Vision Engineering Inc.  
**(Manufacturing & Commercial)**  
570 Danbury Road, New Milford,  
CT 06776 USA  
Tel: +1 (860) 355 3776  
Fax: +1 (860) 355 0712  
Email: [info@visioneng.com](mailto:info@visioneng.com)

Vision Engineering Ltd.  
**(Central Europe)**  
Anton-Pendele-Straße 3  
82275 Emmering, Deutschland  
Tel: +49 (0) 8141 40167-0  
Fax: +49 (0) 8141 40167-55  
Email: [info@visioneng.de](mailto:info@visioneng.de)

Vision Engineering Ltd.  
**(France)**  
1 Rue de Terre Neuve, ZA Courtaboeuf,  
91967 Les Ulis Cedex, France  
Tel: +33 (0) 164 46 90 82  
Fax: +33 (0) 164 46 31 54  
Email: [info@visioneng.fr](mailto:info@visioneng.fr)

Vision Engineering Ltd.  
**(Commercial)**  
Monument House, Monument Way West,  
Woking, Surrey, GU21 5EN, England  
Tel: +44 (0) 1483 248300  
Fax: +44 (0) 1483 248301  
Email: [generalinfo@visioneng.com](mailto:generalinfo@visioneng.com)

Vision Engineering Inc.  
**(Commercial West Coast USA)**  
745 West Taft Avenue, Orange,  
CA 92865 USA  
Tel: +1 (714) 974 6966  
Fax: +1 (714) 974 7266  
Email: [info@visioneng.com](mailto:info@visioneng.com)

Nippon Vision Engineering  
**(Japan)**  
272-2 Saedo-cho, Tsuduki-ku,  
Yokohama-shi, 224-0054, Japan  
Tel: +81 (0) 45 935 1117  
Fax: +81 (0) 45 935 1177  
Email: [info@visioneng.jp](mailto:info@visioneng.jp)

Vision Engineering Ltd.  
**(Italy)**  
Via Cesare Cantù, 9  
20092 Cinisello Balsamo MI, Italy  
Tel: +39 02 6129 3518  
Fax: +39 02 6129 3526  
Email: [info@visioneng.it](mailto:info@visioneng.it)

Vision Engineering Ltd  
**(China)**  
11J, International Ocean Building,  
720 Pudong Avenue, Shanghai,  
200120, P.R. China  
Tel: +86 (0) 21 5036 7556  
Fax: +86 (0) 21 5036 7559  
Email: [info@visioneng.com.cn](mailto:info@visioneng.com.cn)

Vision Engineering  
**(India)**  
Tel: +91 (022) 2613 0699  
Fax: +91 (022) 2610 3845  
Email: [info@visioneng.co.in](mailto:info@visioneng.co.in)

Distributor

Besuchen Sie unsere internationale Website:

[www.visioneng.de](http://www.visioneng.de)